

## Метални керемиди Clasic



### Описание:

Заводът за покривни системи BILKA произвежда различни видове метални керемиди, но най-популярната сред тях е CLASSIC. Качеството на произвежданите материали е доказано не само с времето, но и с високи награди и европейски сертификати. Целият процес на производство на керемиди е автоматизиран, работниците контролират само самия процес и опаковат поръчката със специални връзки и картон. Всички етапи на производство се записват на видеокамери, което няма да позволи изпращане на стоки с лошо качество! Керемидите пасват идеално една към друга, благодарение на перфектната геометрия. Всички машини се подлагат не само на годишна профилактика, но и през цялата година се правят периодични измервания за точност на геометрията!



### Позициониране:

Металната керемида Clasic Гланц с дебелина 0,4 mm и 0,45 mm от фабрика BILKA принадлежи към бюджетния сегмент и е идеална за реконструкция. При покупка на метална керемида Класик 0,40 mm или 0,45 mm, клиентът получава продукт с достатъчни характеристики за 30-40 години експлоатация. В метална керемида Classic Гланц има 225 грама цинк на квадратен метър и 25 микрона покритие - наситен полимерен цвят. Основната разлика от другите модели е разумна цена! Но освен това получавате гаранция за качество 10 години. Трябва също да се отбележи, че металът се предлага в матова и топовата версия Grande Mat.

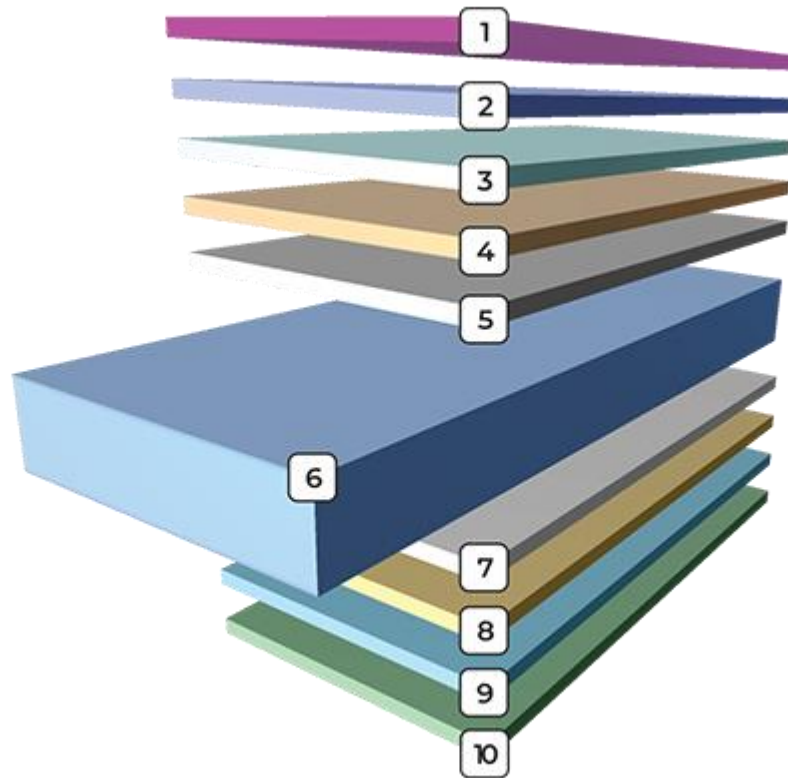


### Дебелина:

В момента металната керемида Classic Гланц се произвежда от метал, произведен в Люксембург, Италия, Полша с дебелина 0,40 mm / 0,45 mm / 0,5 mm.



Състав и структура на покритията:



Металът е покрит с гланцов полимер с гланцов ефект. Покритието има гладка текстура.

1. Защитно PVC фолио

2. **Полиестерен (PE) слой 25 микрона**

3. Грунд слой полиестер (PE) не по-малко от 5 микрона

4 и 8. Пасивиращ слой

5 и 7. Поцинковане: 225 – 275 g/m<sup>2</sup>

6. Стоманена ламарина

9. Грунд слой полиестер (PE) не по-малко от 7 микрона

10. DRIPSTOP- слой срещу конденз (направен по поръчка)



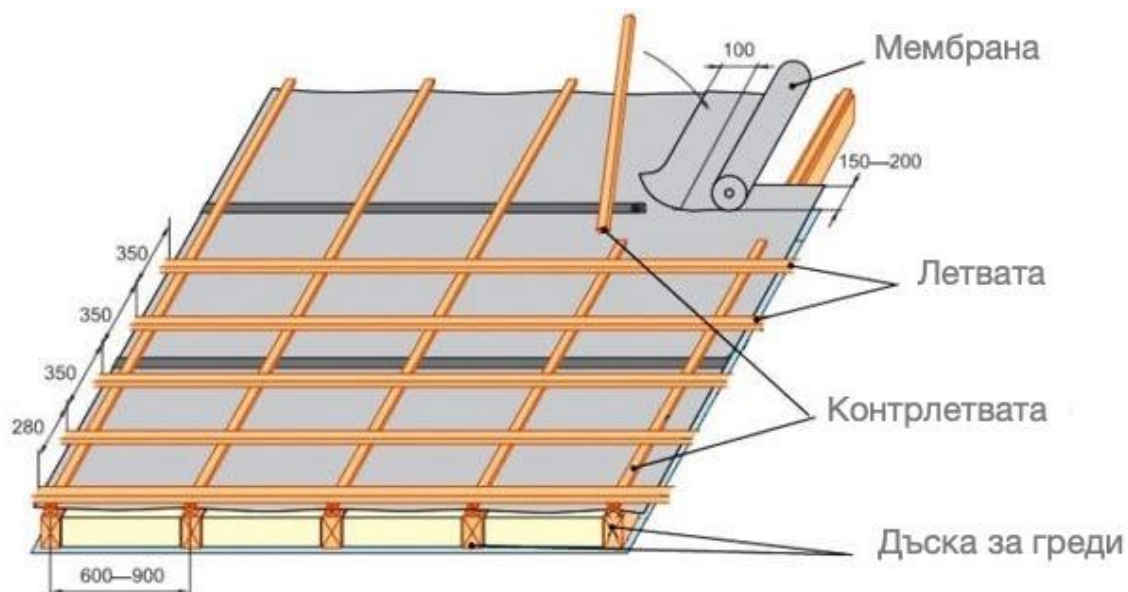
### Форма на металните керемиди (дизайн):

От метал с дебелина 0,4 mm се произвеждат метални керемиди само в форма classic. С дебелина над тази - 0,45 mm и 0,5 mm могат да бъдат произведени всички останали форми!



### Подготовка на дървената скара:

Стъпка на летвата - 350 mm.





### Размери на листа:

От 500 мм до 7000 мм. Ние извършваме професионално компютърно рязане на покрива, което опростява монтажа и спестява материал (подрязване). Бъдете сигурни, че нашите експерти ще вземат предвид неизпълнимите размери на керемиди, както и припокриването на вертикалното и хоризонталното захващане на листовите.



### Цветовете:

Предлагат се всички популярни цветовете: кафяво 2 нюанса (шоколад, тъмен шоколад), червено (зряла череша, тухла, бордо), зелено (мъхово зелено, цвят трева), теракот (естествен цвят на плочки), тъмно сиво (графит), синьо и др. Отличителен фактор за полимера, произвеждан от Bilka, е дълбочината на цвета на металната керемида и много устойчивият на ултравиолетово лъчение полимер. Цвят 8003 се различава по цена от другите цветове, проверете при нашия мениджър за подробности!



RAL 3000



RAL 3005



RAL 3009



RAL 3011



RAL 5010



RAL 6005



RAL 7016



RAL 7024



RAL 8003



RAL 8004



RAL 8017



RAL 9002



RAL 9005



RAL 9006



### Практически характеристики:

Трябва да се отбележи високото качество и правилната геометрия на формите. По време на монтажа вашите майстори няма да имат проблеми с монтажа на металните керемиди. Купувайки метална керемида от фирма ROOFER, вие се предпазвате от 'надуването' на квадратурата и получавате реална гаранция за продуктите. Цинкът ще предпази металната плочка от корозия, в закупения вид.

Дори, ако боята върху металната плочка е надраскана, цинкът ще издържи на корозия повече от 20 години. Съдържанието на цинк е право пропорционално на живота на вашия покрив. В процеса на поръчка на метални керемиди, нашия мениджър ще ви консултира относно характеристиките и монтажа, спестявайки вашите пари и време.



#### Гаранция:

Металните керемиди Wilka Classic 0,4 мм, 0,45 мм и 0,5 мм получават гаранция с мокър печат директно от производителя. Металите използвани за направата на керемидите е със сертифицирано качество от ЕС. Металните керемиди Classic гланц получават 10 години. Средният експлоатационен живот е най-малко 40 години. Допълнителните елементи като било, челна планка и други също са изработени от оригинален метал, което ни позволява да дадем гаранция за цялата конструкция.



#### Плащане:

Плащането е възможно както по банков път така и с налични средства или карта на място. Извършват се две плащания: 50% предплащане за пускане в производство, а останалата сума клиентът заплаща при получаване на материалите. Така клиентът може да провери качеството и комплектността на продуктите преди пълното плащане на поръчката.



#### Доставка:

Фирмата има възможност да доставя метални керемиди както за рамките на София, така и в цяла България със специално оборудвани автомобили. Вашата поръчка ще бъде внимателно опакована и добре прикрепена, за да се избегнат надрасквания и деформации.

## Плюсове и минуси:



### Плюсове:

- Цената е с 10% по-ниска от металните керемиди на подобни производители в бюджетния сегмент.
- Голям асортимент от цветовете, 100% наличност на метал.
- Време за производство на поръчка до 5 работни дни.
- Качествено обслужване: бързо и точно изчисляване на необходимите материали за вашия покрив. Също така по време на изчислението от наш експерт вие може да се насладите на чаша италианско кафе в просторения ни шоурум. Когато направите избора си да поръчате от фирма ROOFER, вие си гарантирате спокойствие и се наслаждавате на покупката.



### Недостатъци:

- Гланцовите повърхности полимер се драскат лесно
- Изисква идеално равномерна скара на покрива, за да съвпадат всички елементи правилно!



### Заключение:

До сега не сме имали оплаквания от клиенти относно качеството на металните керемиди Bilka Classic 0,4 мм, 0,45 мм и 0,5 мм. Техническият прогрес ни позволява да получаваме качествени продукти на бюджетна цена. Билка залага на техническите решения и конкурентите с подобно качество на материалите губят позиции с цената. Вече има много обекти направени с материали от билка, които са тествани от климатичните условия и смело можем да твърдим, че гаранцията която се дава е абсолютно реална. Керемиди Bilka Classic 0.4 мм, 0.45 мм и 0.5 мм смело може да се използва за всякакви проекти и пристройки. Това е бюджетния избор с добри технически параметри и гаранция за качество!